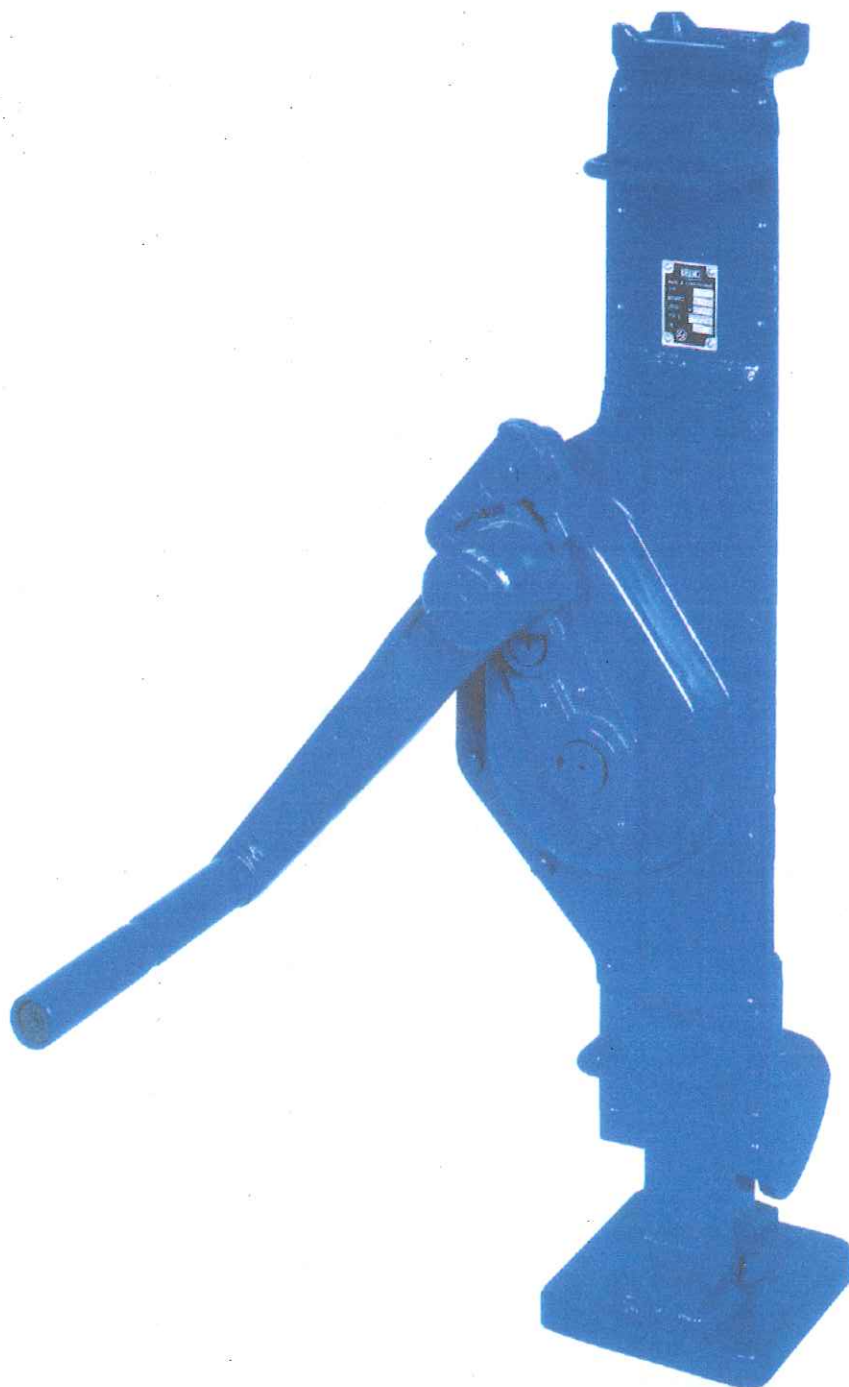
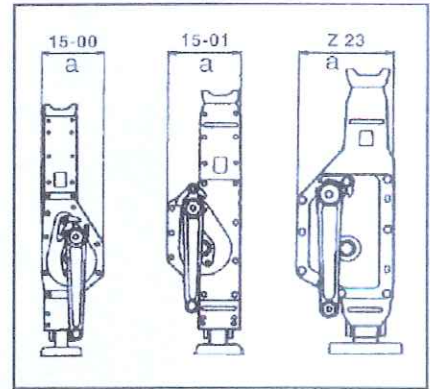
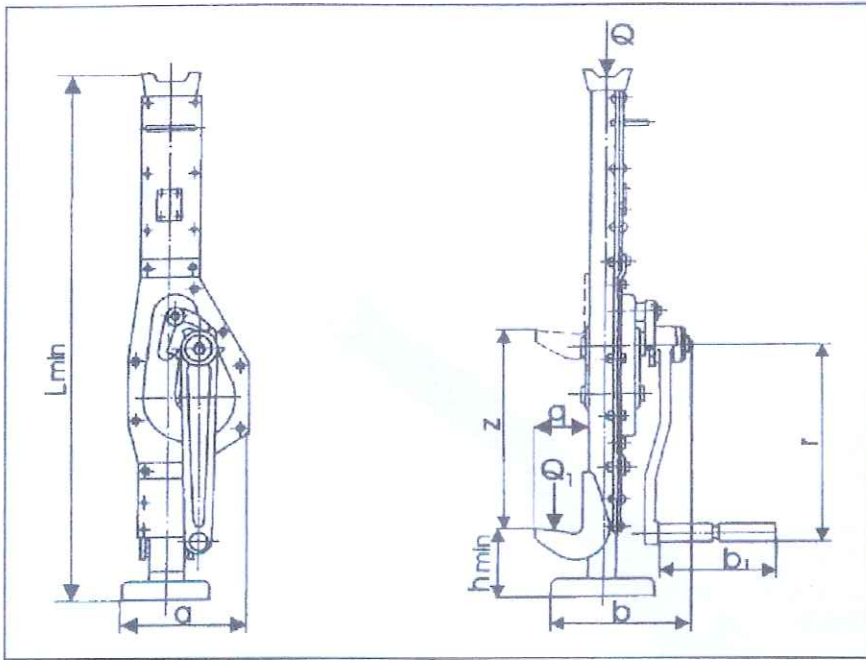




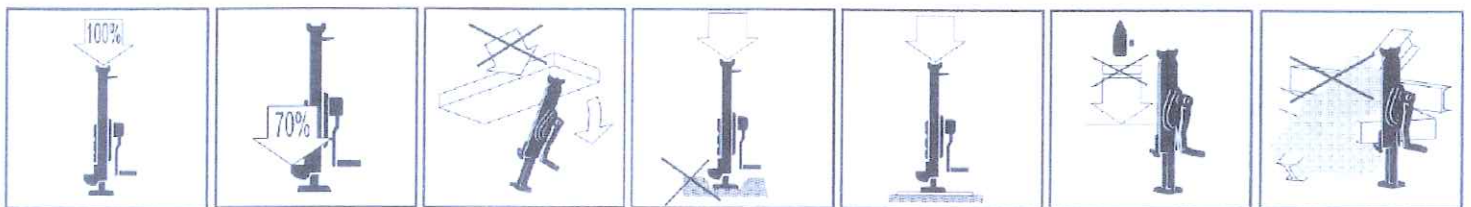
**zvedák hřebenový**  
**rack jack**  
**zahnstangenwinde**



# 15-00 15-01 Z 23



Typ Type Typ	Nosnost Lifting capacity Tragfähigkeit Q (t)	Nosnost na opěře Lifting capacity on side foot Tragfähigkeit an der Stütze Q <sub>1</sub> (t)	Hlavní rozměry Main dimensions Hauptmasse (mm)							Síla na klíč Force on crank Kraft am Hebel (N)	Hmotnost Weight Gewicht (kg)	Zdvih Lift Hubhöhe (mm)
			a	b	b1	q	h min	L min	r			
15-00	2,5	1,75	162	198	200	61	73	735	250	380	15	345
15-00	5	3,5	188	229	200	77	83	765	300	550	22	360
15-01	10	7	234	290	200	95	90	770	300	540	38	320
15-01	16	11,2	280	315	280	92	160	900	400	730	65	320
Z 23	20	14	325	330	280	85	150	960	400	800	89	300



**INTERLIFT AB** AVICI  
Lyft & materialhantering

SJÖBO BOLLNÄS  
0416 - 174 00 0278 - 186 00

911 507

DISTRIBUTOR