

Creating Power Lift Solutions



EMANUEL



MCL



SOLLEVATORI ELETTROMECCANICI A COLONNE INDIPENDENTI
ELECTROMECHANICAL LIFTS WITH MOBILE COLUMNS
ELEVADORES ELECTROMECANICO DE COLUMNA INDEPENDIENTES
ELEVATEURS ELECTROMECANIKUES A COLONNES INDEPENDANTES
MOBILE RADGREIF-HEBEANLAGEN MIT ELEKTROMECHANISCHEN ANTRIEB



F PONTS DE LEVAGE A COLONNES INDEPENDANTES, FONCTIONNEMENT ELECTROMECHANIQUE, CENTRALE DE COMMANDE INFORMATISÉE

AVANTAGES

- 1) **Nouvelle centrale électronique comportant des caractéristiques exclusives qui sont les suivantes:**
 - **Télé-assistance via internet:** par l'intermédiaire d'une connexion avec ordinateur individuel et une LNPA, il est possible d'effectuer un contrôle complet de la centrale et des colonnes en temps réel, dans le monde entier: tests et contrôles électroniques et électromécaniques, vérification des pannes, analyse des modalités de travail; possibilité de visualisation également par webcam.
 - **Mémorisation et enregistrement des événements** (durée de travail, indication des événements passés et des pannes, etc.)
 - **Possibilité de piloter un maximum de 10 colonnes** avec expansion à 20 (au moyen d'une connexion série entre 2 centrales)
 - **Colonnes avec un nouvel encodeur absolu**, équipé d'un processeur à 12 bits, directement raccordé à la vis de levage.
 - **Programme d'auto-maintenance** (en option).
- 2) **Economie d'énergie** grâce à une plus basse puissance électrique installée par rapport aux machines concurrentielles et grâce à la mise en marche des colonnes en séquence afin de garantir une consommation minimale au démarrage.
- 3) **La haute performance du groupe cinématique** et la gestion électronique garantissent la possibilité d'utilisation même en basse tension.
- 4) **Poids limité** afin d'obtenir une meilleure manipulation.



D HEBEANLAGEN MIT MOBILEN HEBESÄULEN UND MIT ELEKTROMECHANISCHEN ANTRIEB UND NEUER COMPUTERISIERTER STEUEREINHEIT

VORTEILE

- 1) **Neues elektronisches Steuergehäuse mit diesen exklusiven Charakteristiken:**



- **Fernkundendienst via Internet:** Über eine Verbindung mit Personal Computer und Adsl-Anschluss kann in Realzeit weltweit eine komplette Kontrolle des elektronischen Steuergehäuse und der Säulen stattfinden: Test und elektronische und elektromechanische Kontrollen, Fehlerkontrolle, Analyse der Arbeitsmodalität; Möglichkeit zur Visualisierung auch mittels Webcam.
 - **Speicherung und Registrierung der Ereignisse** (Arbeitszeit, Angabe der stattgefundenen Ereignisse und Störungen etc.)
 - **Möglichkeit der Steuerung von bis zu 10 Säulen** mit Erweiterung auf 20 (über serielle Verbindung zwischen 2 Elektronikaggregaten)
 - **Säulen mit neuem Absolut-Encoder**, mit 12-Bit-Prozessor ausgestattet, direkt an das Hubgewinde angeschlossen
 - **Selbstprogrammierte Wartung** (Option).
- 2) **Im Vergleich zu gleichwertigen Produkten der Konkurrenz Energieeinsparung** auf Grund der geringeren installierten Stromleistung, und dem Starten der Säulen in Reihenschaltung, was beim Anlaufen eine geringere Stromaufnahme gewährleistet.
 - 3) **Das leistungsstarke Getriebe** und die elektronische Steuerung gewährleisten den Gebrauch auch bei niedriger Netzleistung.
 - 4) **Beschränkte Gewichte** für eine bessere Manövrierbarkeit.



I SOLLEVATORI A COLONNE
INDIPENDENTI A FUNZIONAMENTO
ELETTROMECCANICO CON NUOVA
CENTRALINA DI COMANDO
COMPUTERIZZATA

VANTAGGI

- 1) **Nuova centralina con queste esclusive caratteristiche:**
 - **Teleassistenza via internet:** tramite un collegamento con personal computer e linea adsl, è possibile eseguire un completo controllo in tempo reale, in tutto il mondo, della centralina e delle colonne: test e verifiche elettroniche ed elettromeccaniche, verifica guasti, analisi delle modalità di lavoro; possibilità di visualizzazione anche tramite web-cam.
 - **Memorizzazione e registrazione degli eventi** (Tempo di lavoro, indicazione degli eventi occorsi e dei guasti, ecc.)
 - **Possibilità di pilotare sino a 10 colonne** con espansione a 20 (attraverso collegamento seriale tra 2 centraline).
 - **Colonne con nuovo encoder assoluto**, dotato di processore a 12 bit, direttamente collegato alla vite di sollevamento.
 - **Manutenzione autoprogrammata** (optional).
- 2) **Risparmio energetico** grazie alla minor potenza elettrica installata rispetto a prodotti concorrenziali equivalenti e all'avviamento delle colonne in sequenza che garantisce un minore assorbimento allo spunto.
- 3) **L'alta efficienza del cinematismo** e la gestione elettronica garantiscono l'utilizzo anche con una bassa potenza di rete.
- 4) **Pesi contenuti** per una migliore maneggevolezza.

GB ELECTROMECHANICAL
MOBILE COLUMN LIFTS WITH
COMPUTERIZED CONTROL UNIT

ADVANTAGES

- 1) **New electronic control unit featuring these unique characteristics:**
 - **Remote assistance via Internet:** using a connection with a personal computer and an ADSL line, a complete check of the control unit and columns is possible in real time anywhere in the world: electronic and electromechanical tests and checks, verifying failures, analysing work procedures; Webcam view available.
 - **Event storing and recording** (Work time, indication of the events occurred and failures, etc.)
 - **Possible to control up to 10 columns** expanding to 20 (by means of a serial connection between 2 control units)
 - **Columns with new absolute encoder**, equipped with a 12-bit processor, connected directly to the lifting screw.
 - **Self-programmed maintenance** (optional).
- 2) **Energy saving** thanks to an electric power lower than other competitive equivalent equipment and to the starting of the columns in sequence that allows a short electric-absorption at the take-off.
- 3) **The high efficiency of the lifting system** and the electronic control ensure the use with a low main network power.
- 4) **High manoeuvrability** thanks to the low column's weight.

ES ELEVADORES ELECTROME-
CANICO DE COLUMNA INDE-
PENDIENTES CON UNIDAD DE
MANDO COMPUTERIZADA

VENTAJAS

- 1) **Nueva centralita electrónica con las siguientes características exclusivas:**
 - **Asistencia a distancia por Internet:** por medio de un enlace con ordenador personal y línea adsl, es posible efectuar un control completo en tiempo real de la centralita y de las columnas en cualquier parte del mundo: pruebas y comprobaciones electrónicas y electromecánicas, comprobación de averías, análisis de las modalidades de trabajo; Posibilidad de visualización también utilizando una web-cam.
 - **Memorización y registro de acontecimientos** (tiempo de trabajo, indicación de los acontecimientos sucedidos y de las averías, etc.)
 - **Possibilidad de pilotar hasta 10 columnas** con expansión a 20 (por medio de enlace serie entre 2 centralitas)
 - **Columnas con nuevo encoder absoluto**, dotado de procesador de 12 bit, conectado directamente al tornillo de elevación.
 - **Mantenimiento autoprogramado** (opcional).
- 2) **Ahorro energético** gracias a la menor potencia eléctrica instalada respecto al producto de la competencia equivalente y al arranque secuencial que garantiza un menor consumo energético.
- 3) **La alta eficacia del cinematismo** y la gestión electrónica garantiza su utilización aun con una baja potencia de red.
- 4) **Pesos compensados** para una mejor manobrabilidad.



| Modello - Type - Modelo - Modéle - Modell | MCL 55 | MCL 55HS | MCL 75 | MCL 85 | MCL 100 |
|---|---------------------------|----------|--------|--------|---------|
| Portata per colonna - Column capacity - Capacitat cada columna - Capacité par colonne - Tragkraft pro Hebebock (Ton) | 5,5 | | 7,5 | 8,5 | 10 |
| Peso per colonna - Weight of each column - Peso de cada columna - Poids pour chaque colonne - Gewicht pro Hebebock (Kg) | 380 | | 410 | 440 | 550 |
| Velocità di salita - Rise speed - Velocidad de subida - Vitesse d'élévation - Hochfahrgeschwindigkeit (mm/min) | 425 | 570 | 500 | 500 | 570 |
| Potenza motore per colonna - Column motor power - Potencia motor - Puissance moteur - Motorleistung pro Hebebock (kW) | 1,84 | 2,6 | 2,2 | 3 | 3,7 |
| Ø MIN-MAX pneumatico - Pneumatic - Neumático - Pneu - Reifen (mm) | 900/1.200 | | | | |
| Timone di manovra idraulico - Hydraulic manoeuvre wheel jack Traspallet hydraulic - Timon hydraulique de manoeuvre - Hydraulisches Steuerungsruder | OPTIONAL SONDERZUBEHÖR | | ● | ● | ● |
| Timone di manovra meccanico - Mechanical manoeuvre wheel jack Traspallet mecánico - Timon mecánico de manoeuvre - Mechanisches Steuerungsruder | ● | | | | |

●* Accessori di serie – Standard optionals – Accesorios corrientes – Accessoires de série – Mitgeliefertes Zubehör

I

- Possibilità di configurazione a 4 - 6 - 8 - 10 colonne.
- Sollevamento elettromeccanico mediante sistema vite-chiocciola.
- Auto-livellamento elettronico delle colonne. Avviamento delle colonne in sequenza.
- Visualizzazione di funzionamento su display LCD.
- Autodiagnosi dei guasti e segnalazione degli stessi sul display.
- Manutenzione autoprogrammata (optional).
- Possibilità di comandare le colonne singolarmente o a coppie.
- Dispositivo automatico di segnalazione usura chiocciola.
- Dispositivo automatico di segnalazione ostacolo sotto carrello.
- Circuiti ausiliari in bassa tensione (24V).
- Cavi d'interconnessione con prese rapide e blocchi di sicurezza.
- Centralina di comando installata su colonna o montata su leggìo mobile con ruote (optional).



GB

- Configuration with 4 - 6 - 8 - 10 columns.
- Electromechanical system with screw-nut.
- Electronic self-alignment of the columns.
- Starting of the columns in sequence.
- Visualisation of the functioning lifting on a LCD display.
- Self-diagnosis and visualisation of any failure on the display.
- Programmed compulsory maintenance. (optional).
- Columns control singularly or in pair.
- Control of the bearing nut wear by means of an electronic device.
- Control of the obstacle under fork by means of an electronic device.
- Auxiliary circuit with low tension (24V).
- Connecting cables with quick coupling and safety block.
- Control unit mounted on column or installed on a movable console (optional).

ES

- Posibilidad de configuración a 4, 6, 8, 10 columnas.
- Elevación electromecánica mediante sistema tornillo-tuerca.
- Autonivelación electrónica de las columnas.
- Conexión de las columnas en secuencia.
- Visualización de funcionamiento mediante un display LCD.
- Autodiagnóstico de averías y señalización de las mismas a través del display.
- Mantenimiento autoprogramado (opcional).
- Posibilidad de comandar la columna independiente o a parejas.
- Dispositivo automático de señalización desgaste de tuercas.
- Dispositivo automático de señalización de obstáculo bajo el carro.
- Circuito auxiliar a baja tensión (24V).
- Cable de interconexión con toma rápida y bloqueo de seguridad.
- Centralita de comando instalada sobre una columna o montada sobre un atril móvil con ruedas (opcional).

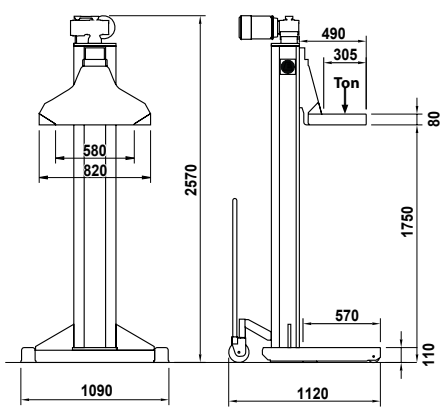
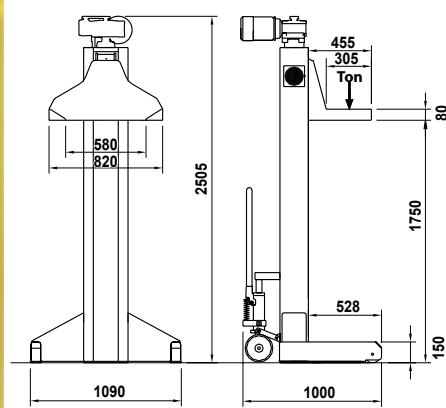
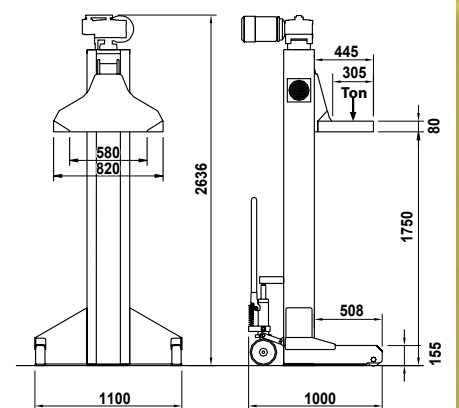


F

- Possibilité de configurer 4 ou 6 ou 8 ou 10 colonnes.
- Levage électromécanique par le moyen d'un système de vis/écrou.
- Auto-nivellement électronique des colonnes.
- Mise en marche des colonnes en séquence.
- Visualisation du fonctionnement sur un écran à cristaux liquides.
- Signalisation et Auto diagnostic des pannes ou anomalies sur l'écran.
- Entretien pré-programmé (en option).
- Possibilité de commander les colonnes singulièrement ou par paires.
- Dispositif automatique de signalisation d'usure d'écrou.
- Dispositif automatique de présence d'obstacle sous le chariot.
- Circuits auxiliaires en basse tension (24V).
- Câbles d'interconnexion avec prises rapides et blocs de sécurité.
- Centrale de commande installée sur la colonne ou montée sur un pupitre mobile avec roues (option).

D

- Möglichkeit der Konfiguration mit 4-6-8-10 Säulen.
- Elektromechanisches Hochfahren mittels Schraubenmutter-System.
- Elektronische Selbstnivellierung der Säulen.
- Folgestart der Säulen.
- Betriebsanzeige auf LCD-Display.
- Selbstdiagnose der Störungen und ihre Meldung auf Display.
- Selbstprogrammierte Wartung (Option).
- Möglichkeit die Säulen einzeln oder paarweise zu steuern.
- Automatischen Meldungsvorrichtung Verschleiß der Kugelumlaufspindel.
- Automatische Meldungsvorrichtung Hindernis unter Gabel.
- Hilfsschaltung mit Niederspannung (24V).
- Verbindungskabel mit Schnellkupplung und Schutzsperrern.
- Steuereinheit an der Säule oder auf ein bewegliches verfahrbares Pult installiert (sonderzubehör).

**MCL 55 MCL 55HS****MCL 75 MCL 85****MCL 100**

I ACCESSORI

- Centralina di comando su consolle mobile a leggio
- Segnalatore acustico o luminoso
- Pulsanti salita/discesa e di emergenza di colonne secondarie
- Cavi d'interconnessione speciali (armati antischiacciamento o in poliuretano antiscioiamento)
- Esecuzioni speciali su richiesta
- Cavalletti di sostegno con portata 7,5 e 10 Ton (vedi figure)
- Kit di riduzione forche per ruote piccole
- Comando a distanza con cavo
- Traversa libera ruote con portata 15 Ton

GB OPTIONALS

- Control unit on movable desk
- Lighting or acoustic signal
- Ascent/descent and emergency button on secondary columns
- Special interconnecting cables (armoured crush-proof or poliuretanic cut-proof)
- Special executions on request
- 7,5 and 10 Ton axle stands (see pictures)
- Set of fork reduction for smaller wheels
- Remote control unit
- 15 Ton free wheel cross-beam

ES ACCESORIOS

- Centralita independiente transportable
- Señalización luminosa o acústica de movimiento
- Pulsador de subida/bajada y de emergencia sobre columnas secundarias
- Cable de interconexión especiales (blindados antiplataamiento o en poliuretano anticorte)
- Versiones especiales bajo pedido
- Caballetes de capacidad 7,5 y 10 Ton (ver figuras)
- Kit reducción para ruedas pequeñas
- Mando a distancia via cable.
- Travesaño libera-ruedas (capacidad 15 Ton)

F ACCESSOIRES

- Centrale de commande sur pupitre mobile.
- Signal lumineux ou acoustique de mouvement
- Boutons de Montée/Descente et d'arrêt d'urgence sur les colonnes secondaires
- Câbles d'interconnexion spéciaux (armés antiécrasement ou en polyuréthane anti-cisaille)
- Exécutions spéciales sur demandes.
- Vérins avec capacité 7,5 et 10 Ton. (voir dessins)
- Kit de réduction fourches
- Commande à distance par câble
- Traverse roue libre avec capacité 15 Ton



D SONDERZUBEHÖR

- Steuereinheit auf beweglicher Pultkonsole
- Akustischer Melder oder Leuchtmelder
- Drucktaste auf/ab und Nothalt der Sekundärsäulen
- Spezialverbindungskabel (quetschsicher bewehrt oder aus schneidfestem Polyurethan)
- Auf Anforderung Spezialausführungen
- Stützbocke mit Tragkraft 7,5 und 10 t (sAbbildung)
- Gabelreduzierungs kit für kleine Räder
- Fernsteuerung mit Kabel
- Traverse zum radfreien Anheben mit Tragkraft 15 t

Portata - Capacity - Capacidad - Capacité - Tragkraft 7,5 Ton

Portata - Capacity - Capacidad - Capacité - Tragkraft 10 Ton

| CAV75S | CAV75 | CAV100S | CAV100 |
|--------|-------|---------|--------|
| | | | |