

SD125-250-500..




Portabel davit

GEBUWIN
metal products



Portabel davit:

- robust och driftsäker davit
- driftsättning < 5 minuter
- kapslad vinsch med ställina i ergonomisk utförande
- lätt att transportera och egenvikt 25 kg
- 360° rotation med lagring.
- underhållsfri
- lyfthöjd 8 m
- justerbar vev
- ytbehandlingsklass DIN/ISO 12944, C1M
- intergrerad vinsch enl. EN 13157, DIN 15020 och Ex klass ATEX 114 (94/9 EG)
- tillval:
 - elförzinkad 6-8 my
 - andra dimensioner enl. förfrågan
- Ex klass  II 3 GD T3, för Zon 2 och 22

GEBUWIN
metal products

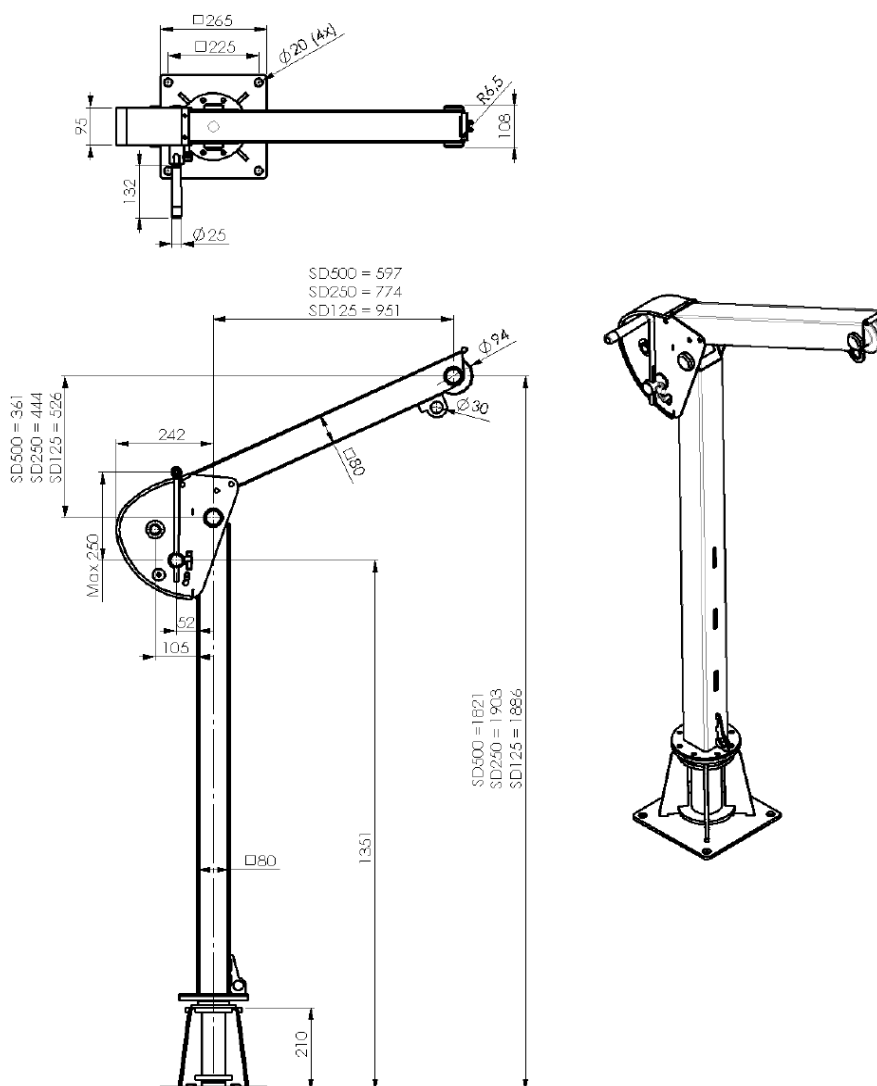
Interlift AB, Bronsyxegatan 9B, 213 75 Malmö

010-188 22 00

www.interlift.se



Tekniska specifikationer SD125-250-500.



Typ	Montering	Material	Anmärkning
Portabel davit SD125, 250, 500	Golv, 4x M18, 8.8	Pulverlackerad	RAL 7035 (grå)
Portabel davit SD125, 250, 500 EV	Golv, 4x M18, 8.8	Elförzinkad	
Fot SD500 EV/ON	Golv-, vägg & ingjutning	Elförzinkad	Inkl. plastlock

Last kapacitet:	SD125	SD250	SD500
1:a linlagret			
	125 kg	250 kg	500 kg
Sista linlagret (7)	125 kg	250 kg	268 kg
Vevkraft	10 daN	10 daN	10 daN
Lyfthöjd per vevtag, 1:a linlagret	20 mm	20 mm	20 mm
*Trumkapacitet	24 m	24 m	13 m
Diameter ställina (EN 12383-4)	5 mm	5 mm	5 mm
Brottkraft min.	4 kN	7,5 kN	15 kN
Egenvikt (inkl. ställina)	30 kg	30kg	30 kg
Egenvikt fot	9kg	9kg	9kg

* Alla modeller är utrustade med 8 m linlängd.

010 – 188 22 00 | WWW.INTERLIFT.SE

VÄND DIG MED FÖRTROENDE TILL INTERLIFT AB -
ETT STARKT VAL NÄR DET GÄLLER LYFT- OCH MATERIALHANTERING