

PULLEY-MAN Portabel minivinsch | Kapacitet 300/600kg

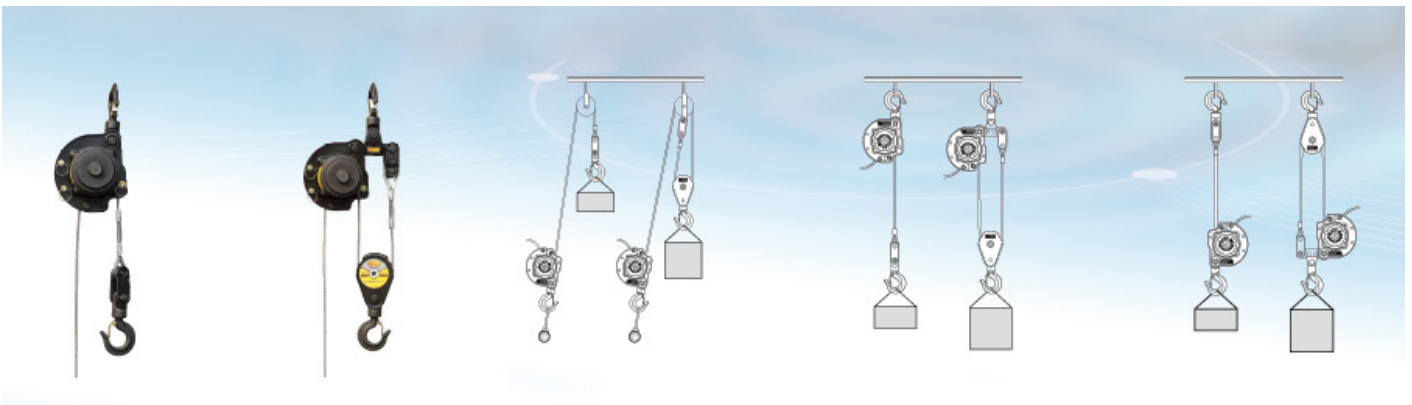
Kompakt och praktisk minivinsch, godkänd för både lyft och drag. Genomgående vajer, underlättar vid långa dragsträckor eller höga lyft. Levereras i paket som enkel part, kapacitet 300kg inkl 12m stålvajer.

STYRKOR

- **MOBIL** - Mycket kompakt, egenvikt 3,5kg och oberoende av ström.
- **FLEXIBEL** - Snabb montering och demontering med roterande krokupphängning.
- **PRAKTISK** - Kan användas med skruvdragare, med eller utan sladd.
- **LYFT & DRAG** - Godkänd för både lyft och drag, integrerat bromssystem.
- **KOMPLETTERA** - Med brytblockssats för 600kg, längre vajer eller smidigt väggfäste.
- **HÅLLBAR KONSTRUKTION** - Kapslad kropp, kvalitativa lagringar, lackerad.
- **OBEGRÄNSAD VAJERLÄNGD** - Vid drag, vid lyft max 50m (efter 12m reduceras kap).
- **STORT ANVÄNDNINGSSOMRÅDE** - Möjlighet till arbete vertikalt, horisontellt och i vinkel.
- **HASTIGHET** - Beroende på skruvdragarens varvtal, vid 1700varv/min är hastigheten knappt 4m/min med last, snabbare utan.



Olika monteringsförslag:



Getinggränd 2 · 275 39 SJÖBO | Bronsyxegatan 9B · 213 75 MALMÖ
Växel 010 – 188 22 00 | WWW.INTERLIFT.SE

VÄND DIG MED FÖRTROENDE TILL INTERLIFT AB -
ETT STARKT VAL NÄR DET GÄLLER LYFT- OCH MATERIALHANTERING

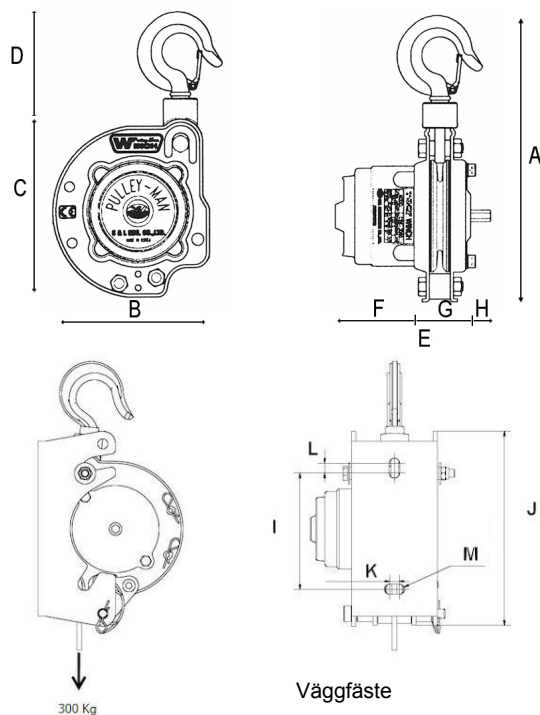
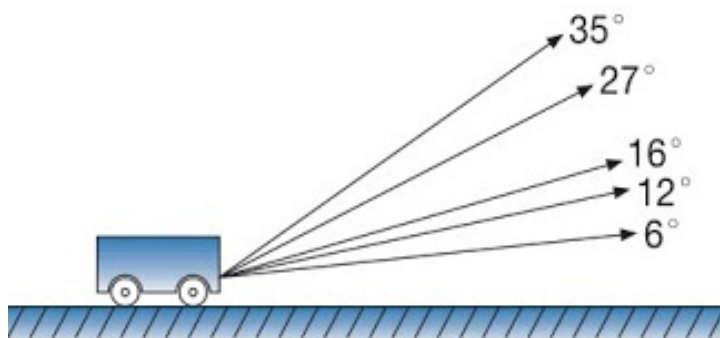
TEKNISK FAKTA PULLEY-MAN CSW-3060	
Lyftkapacitet enkel/dubbel (kg)*, upp till 12m vajer	300/600
Lyftkapacitet enkel/dubbel (kg)*, upp till 22m vajer	270/540
Lyftkapacitet enkel/dubbel (kg)*, upp till 32m vajer	240/480
Lyftkapacitet enkel/dubbel (kg)*, upp till 42m vajer	210/420
Lyftkapacitet enkel/dubbel (kg)*, upp till 50m vajer	180/360
Dragkap enkel/dubbel, last på hjul, lutning 6° (kg)	1500/3000
Dragkap enkel/dubbel, last på hjul, lutning 12° (kg)	975/1950
Dragkap enkel/dubbel, last på hjul, lutning 16° (kg)	825/1650
Dragkap enkel/dubbel, last på hjul, lutning 27° (kg)	585/1170
Dragkap enkel/dubbel, last på hjul, lutning 35° (kg)	450/900
Vajerdimension Ø (mm)	4,76
Egenvikt, vinsch (kg)	3,5
Egenvikt, inkl 12m vajer (kg)	7,5

DIMENSIONER (mm)	
A	231,9
B	129
C	144,9
D	87
E	127,2
F	64,5
G	46,2
H	16,5
I	197
J	149,5
K	130
L	149
M	44

*max 50m vajer vid lyft. Obegränsad längd vid drag

Info

Pulley-Man är inte avsedd för personbefordran



Getinggränd 2 · 275 39 SJÖBO | Bronsyxegatan 9B · 213 75 MALMÖ
Växel 010 – 188 22 00 | WWW.INTERLIFT.SE

VÄND DIG MED FÖRTROENDE TILL INTERLIFT AB -
ETT STARKT VAL NÄR DET GÄLLER LYFT- OCH MATERIALHANTERING