

Spaklyftblock modell PT Kapacitet 800 - 6300kg

Spaklyftblock modell PT har förbättrats både tekniskt och ergonomiskt, fördelarna från tidigare modell har bibehållits men optimerats. Modell PT är ett mycket bra, mångsidigt och prisvärt spaklyftblock för de flesta ändamål.

Fakta

- De beprövade skyddskåporna ger låg vikt utan att begränsa tillförlitlighet och stabilitet.
- Handtaget är försett med ett ergonomiskt gummigrepp.
- Frigångsläget underlättar för att snabbt fästa lasten eller dra kedjan i båda riktningarna.
- Legerad kätting med zinkpläterad, gul kromaterad yta, i enlighet med nationella och internationella standarder och föreskrifter.
- Upphängningar och lastkrokar är gjorda av åldersbeständig höghållfast stål och försedda med robusta krokläppar.



Tillval

Alla modeller kan utrustas med överbelastningskydd i form av en glidkoppling som är fabriksinställd till ca. 25% ± 15% överlast.



Spaklyftblock modell UNOplus Kapacitet 750 - 6000kg

Ytterligare teknisk utveckling av spaklyftblocket har resulterat till vår beprövade UNO-modell. Det mångsidiga verktyget för lyft, drag och säkring av laster. UNOplus kännetecknas av sin kompakta och robusta konstruktion.

Fakta

- Med optimerad utväxling och förbättrade lager krävs en minimal kraft för att manövrera det korta handtaget.
- Drivhjul i stål som standard.
- Lastbroms med korrosionsskyddade komponenter.
- Frigångsläget underlättar för att snabbt fästa lasten eller dra kättingen i båda riktningarna.
- Legerad kätting med zinkpläterad, gul kromaterad yta, i enlighet med nationella och internationella standarder och föreskrifter.
- Upphängningar och lastkrokar är gjorda av åldersbeständig höghållfast stål och försedda med robusta krokläppar.



Info

Alla spaklyftblock med kapacitet över 750 kg kan användas för lastfixering enligt EN 12195.

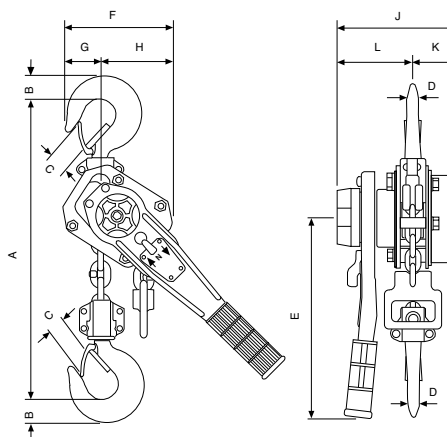
Yale lyftblock och vagnar är inte avsedda för personbefordran och får inte användas för detta ändamål.

Teknisk data modell PT

Modell	EAN-Nr 4025092*	Kapacitet kg	Antal parter	Kätting- dimension mm	Lyft rörelse per varv mm	Motstånd daN	Egenvikt vid lyfthöjd 1,5m kg
PT 800	*076463	800	1	5.6 x 17.1	24	26	5.5
PT 1600	*076470	1600	1	7.1 x 21.2	23	30	9.6
PT 3200	*076487	3200	1	9 x 27.2	16	38	16.0
PT 6300	*076494	6300	2	9 x 27.2	8	39	31.0

Måttabell modell PT

Modell	PT 800	PT 1600	PT 3200	PT 6300
A min., mm	290	330	430	580
B, mm	21	27	36	53
C, mm	24	31	35	46
D, mm	13	20	24	43
E, mm	235	370	370	370
F, mm	120	138	177	259
G, mm	38	41	53	85
H, mm	82	97	124	174
J, mm	142	163	185	185
K, mm	52	65	83	83
L, mm	90	98	102	102



Teknisk data modell UNOplus

Modell	EAN Nr 4025092*	Kapacitet kg	Antal parter	Kätting- dimension mm	Lyft rörelse per varv mm	Motstånd daN	Egenvikt vid lyfthöjd 1,5m kg
UNOplus 750	*168342	750	1	6 x 18	20	20	7.2
UNOplus 1500	*168359	1500	1	8 x 24	22	35	12.5
UNOplus 3000	*168366	3000	1	10 x 30	17	40	21.5
UNOplus 6000	*168380	6000	2	10 x 30	9	40	32.0

Måttabell modell UNOplus

Modell	UNOplus 750	UNOplus 1500	UNOplus 3000	UNOplus 6000
A min., mm	340	410	510	690
B, mm	22	28	36	45
C, mm	26	32	40	44
D, mm	16	21	27	33
E, mm	250	330	380	380
F, mm	150	170	220	220
G, mm	70	80	100	100
H, mm	80	90	120	120
J, mm	150	180	210	210
K, mm	60	80	90	90
L, mm	90	100	120	120

