

Spaklyftblock modell Yalehandy Kapacitet 250 - 500kg

Dess låga egenvikt samt kompakta konstruktion gör Yalehandy mycket lätt att använda, även vid begränsade utrymmen. Med sitt kompakta format är Yalehandy ett oundvikligt hjälpmedel inom de flesta branscher.

Fakta

- Den täta konstruktionen skyddar känsliga detaljer.
- Handtaget är försett med ett ergonomiskt gummigrepp.
- Lastbroms med korrosionsskyddade komponenter.
- Frigångsläget underlättar för att snabbt fästa lasten eller dra kättingen i båda riktningarna.
- Legerad kätting med zinkpläterad, gul kromaterad yta, i enlighet med nationella och internationella standarder och föreskrifter.
- Upphängningar och lastkrokar är gjorda av åldersbeständig höghållfast stål och försedda med robusta krokkläppar.



Info

Yale lyftblock och vagnar är inte avsedda för personbefordran och får inte användas för detta ändamål.

Spaklyftblock modell YaleERGO360 Kapacitet 750kg - 9000kg

YaleERGO 360, kännetecknas av det patenterade vevhandtaget som underlättar användning vid både lyft och drag. Den ergonomiska designen bidrar inte bara till högre säkerhet utan låter även operatören utföra sitt jobb upp till 12 gånger snabbare och med upp till 30% mindre motstånd än vid användande av ett traditionellt spaklyftblock. YaleERGO 360 ger den ultimata flexibiliteten, med vevhandtaget infällt kan YaleERGO 360 användas som ett traditionellt spaklyftblock.



ERGONOMISK DESIGN - OPTIMAL SÄKERHET



Konstruktionen ger en säker och ergonomisk arbetsställning.



Patenterat vevhandtag som ger en mjukare 360° gång, jämfört med ett traditionellt spaklyftblock.



Dubbel utväxling och högkvalitativa lagringar minskar motståndet med upp till 30% för operatören.

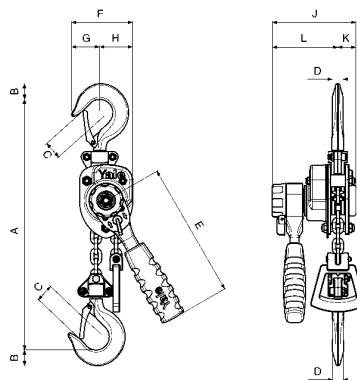


Teknisk data modell Yalehandy

Modell	EAN Nr 4025092*	Kapacitet kg	Antal parter	Kätting- dimension mm	Lyft rörelse per varv mm	Motstånd daN	Egenvikt vid lyfthöjd 1,5m kg
Yalehandy 250	*075039	250	1	4 x 12	80	25	2.2
Yalehandy 500	*077675	500	1	4 x 12	40	25	2.8

Måttabell modell Yalehandy

Modell	Yalehandy 250	Yalehandy 500
A min., mm	240	282
B, mm	20	17
C, mm	21	24
D, mm	14	12
E, mm	160	160
F, mm	72	104
G, mm	33	38
H, mm	39	66
J, mm	98	116
K, mm	21	36
L, mm	77	80



Teknisk data modell YaleERGO 360®

Modell	EAN Nr 4053981**	Kapacitet kg	Antal parter	Kätting- dimension mm	Lyft rörelse per varv mm	Motstånd daN	Egenvikt vid lyfthöjd 1,5m kg
ERGO 360 750	**979625	750	1	5.6 x 17.1	27.2	17.3	6.7
ERGO 360 1500	**979632	1500	1	7.1 x 21	21.7	26.5	9.6
ERGO 360 3000	**979649	3000	1	10 x 28	20.1	36.0	17.2
ERGO 360 6000	**981055	6000	2	10 x 28	10.1	38.0	28.9
ERGO 360 9000	**984995	9000	3	10 x 28	6.7	46.0	49.5

Måttabell modell YaleERGO 360®

Modell	ERGO 360 750	ERGO 360 1500	ERGO 360 3000	ERGO 360 6000	ERGO 360 9000
A min., mm	320	375	445	563	695
B, mm	20	26	37	45	68
C, mm	27	31	40	44	68
D, mm	18	21	28	35	50
E, mm	327	327	377	377	377
F, mm	300	300	350	350	350
G, mm	40	51	57	71	116
H, mm	81	96	123	162	199
J, mm	121	147	180	233	315
K, mm	56	69	86	86	86
L, mm	105	110	121	121	121
M, mm	161	179	207	207	207
N, mm	30	30	30	30	30
O, mm	120	120	120	120	120
P, mm	257	273	299	299	299

