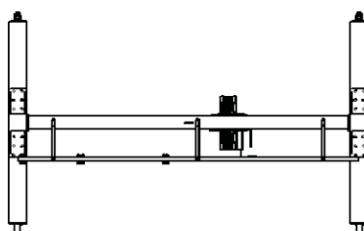
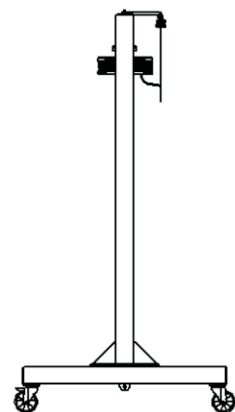
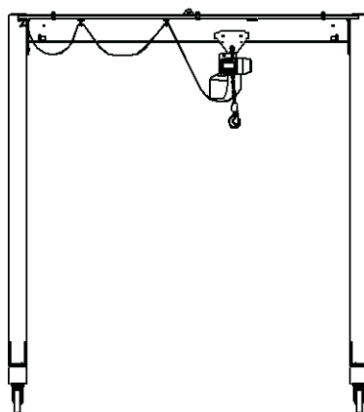


## Bockkran stål.



Bockkranarna är utrustade med:

- ben av kvadratisk stål profil.
- huvudbalk IPE balk.
- hjul VUCOLAN
- primer och 2 lager färg.

### Förfrågan

Ändstopp vid elektriskt åkverk.  
Eldrivet åkverk

Last kap. Kg	Typ	Dimensioner			
		Höjd (H)	Längd (S)		
500	Gp0500 3x3	3000	3000		
	Gp0500 4x4	4000	4000		
	Gp0500 5x5	5000	5000		
1000	Gp1000 3x3	3000	3000		
	Gp1000 4x4	4000	4000		
	Gp1000 5x5	5000	5000		
2000	Gp2000 3x3	3000	3000		
	Gp2000 4x4	4000	4000		
	Gp2000 5x5	5000	5000		
3000	Gp3000 3x3	3000	3000		
	Gp3000 4x4	4000	4000		
	Gp3000 5x5	5000	5000		