

Rotationsfahrwerke  
jetzt mit mehr Traglasten,  
noch leichtgängiger  
und multifunktional

Die neuen **ECO-Skate®** ROTO Rotationsfahrwerke bestehen in allen Serien mit den neuen schmalen HTS Polyurethanrollen und ihrer Leichtgängigkeit beim Fahrtrichtungswechsel. Die zusätzlich verbesserte Wendigkeit wird durch die optimierte Anordnung der Rollen am Fahrwerksrahmen bewirkt. Das Verhältnis von Rollen- zu Drehachse ist so ausgelegt, daß der Lenkvorgang mit deutlich reduzierten Querkräften erfolgen kann. Das neue **ECO-Skate®** ROTO MINI ist ein Meister der Winzigkeit und hat eine Einbauhöhe nur von 60mm.

Die neuen **ECO-Skate®** ROTOflex und ROTOflex XL Rotationsfahrwerke können optional mit Verbindungsstangen, Deichseln und montierbarem Drehteller sowie Steckbolzen zu Multifunktionsfahrwerken umgebaut werden. Zum Einsatz kommen sie als klassisches, um 360° drehbares Rotationsfahrwerk und als starres, lenkbares oder sogenanntes EZ-GO (Easy-GO) Fahrwerk. Hierbei führt der aufgesetzte Drehteller zu einer ungekannten Leichtgängigkeit beim Verfahren von Lasten.



**Polyurethanrolle**  
Polyurethane wheel

11.050.01.42  
ø 50 x 46 1.9 x 1.8  
**ECO-Skate®**  
MINI



**Polyurethanrolle**  
Polyurethane wheel

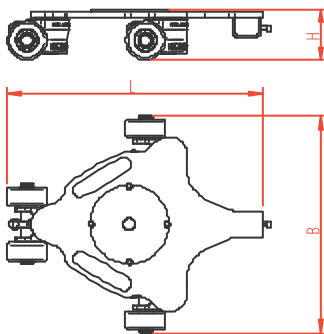
11.085.00.14  
ø 85 x 87 3.3 x 3.4  
**ECO-Skate®**  
IDEAL, DUO, ROTO



RM9



R14



**Typ Type**

Artikelnummer	Part number
Traglast (kg)	Capacity (lbs)
Rollengröße (mm)	Wheel size (inch)
Anzahl der Rollen	Number of wheels
Auflagefläche (mm)	Load area (inch)
Maße (mm) <sup>L*BxH</sup>	
Dimensions (inch) <sup>L*BxH</sup>	
Gewicht (kg)	Weight (lbs)

**Typ ohne Gummibelag**

**Type without rubber pad**

Artikelnummer	Part number
Maße (mm) <sup>L*BxH</sup>	

**RM9**

10.009.07.40
900 1,980
Ø 50 x 46 1.9 x 1.8
4
75 x 75 3 x 3
287 x 225 x 60
11.3 x 9.9 x 3.4
6,8 15

**R14**

10.014.04.41
1.400 3,080
Ø 85 x 43,5 3.3 x 1.7
6
Ø 150 5.9
550 x 467 x 110
21.7 x 18.4 x 4.3
24 53

**R14-G**

10.014.04.40
550 x 467 x 102
21.7 x 18.4 x 4

**RF24**

10.024.04.41
2.400 5,280
Ø 85 x 43,5 3.3 x 1.7
8
Ø 170 6.7
588 x 467 x 110
23.1 x 18.4 x 4.3
35,5 78

**RF24-G**

10.024.04.40
588 x 467 x 102
23.1 x 18.4 x 4



L\* = Länge mit nach hinten überstehender Rolle  
L\* = Length including the back wheel

Rotationsfahrwerke  
jetzt mit  
mehr Traglasten,  
noch leichtgängiger  
und multifunktional

Die neuen **ECO-Skate®** ROTO Rotationsfahrwerke bestehen in allen Serien mit den neuen schmalen HTS Nylonrollen und ihrer Leichtgängigkeit beim Fahrtrichtungswechsel. Die zusätzlich verbesserte Wendigkeit wird durch die optimierte Anordnung der Rollen am Fahrwerksrahmen bewirkt. Das Verhältnis von Rollen- zu Drehachse ist so ausgelegt, daß der Lenkvorgang mit deutlich reduzierten Querkräften erfolgen kann. Das neue **ECO-Skate®** ROTO MINI ist ein Meister der Winzigkeit und hat eine Einbauhöhe nur von 60mm.

Die neuen **ECO-Skate®** ROTOflex und ROTOflex XL Rotationsfahrwerke können optional mit Verbindungsstangen, Deichseln und montierbarem Drehteller sowie Steckbolzen zu Multifunktionsfahrwerken umgebaut werden. Zum Einsatz kommen sie als klassisches, um 360° drehbares Rotationsfahrwerk und als starres, lenkbares oder sogenanntes EZ-GO (Easy-GO) Fahrwerk. Hierbei führt der aufgesetzte Drehteller zu einer ungekannten Leichtgängigkeit beim Verfahren von Lasten. Die Fahrwerke sind auch ohne Gummibelag erhältlich. Hierfür gibt es zahlreiche Sonderausstattung.



**Nylonrolle**  
Nylon wheel

11.050.11.42  
ø 50 x 46 1.9 x 1.8

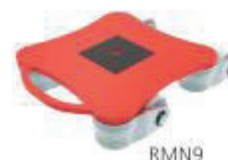
**ECO-Skate®**  
MINI



**Nylonrolle**  
Nylon wheel

11.085.10.14  
ø 85 x 87 3.3 x 3.4

**ECO-Skate®**  
IDEAL, DUO



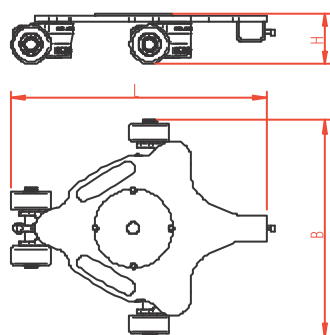
RMN9



RN18



RFN30



## Typ Type

Artikelnummer Part number

Traglast (kg) Capacity (lbs)

Rollengröße (mm) Wheel size (inch)

Anzahl der Rollen Number of wheels

Auflagefläche (mm) Load area (inch)

Maße (mm)<sup>L\*xBxH</sup>

Dimensions (inch)<sup>L\*xBxH</sup>

Gewicht (kg) Weight (lbs)

## Typ ohne Gummibelag

Type without rubber pad

Artikelnummer Part number

Maße (mm)<sup>L\*xBxH</sup>

## RMN9

10.009.08.40

900 1,980

Ø 50 x 46 1.9 x 1.8

4

75 x 75 3 x 3

287 x 225 x 60

11.3 x 9.9 x 3.4

6,3 13.9

## RN18

10.018.09.41

1.800 3,960

Ø 85 x 43,5 3.3 x 1.7

6

Ø 150 5.9

550 x 467 x 110

21.7 x 18.4 x 4.3

22 48.4

## RN18-G

10.018.09.40

550 x 467 x 102

21.7 x 18.4 x 4

## RFN30

10.030.09.41

3.000 6,600

Ø 85 x 43,5 3.3 x 1.7

8

Ø 170 6.7

588 x 467 x 110

23.1 x 18.4 x 4.3

33 72.6

## RFN30-G

10.030.09.40

588 x 467 x 102

23.1 x 18.4 x 4



360° rotating skates  
now with  
more capacities,  
easier to steer,  
and multifunctional

The new **ECO-Skate® ROTO** 360° load moving skates impress in all series with the new narrow HTS polyurethane wheels and their ease when changing direction. The additional improved maneuverability is brought about by the optimized arrangement of the rollers on the frame of the system. The ratio of wheel to rotation axis is designed so that the steering operation can be done with significantly reduced horizontal forces.

In addition, the new **ECO-Skate® ROTO MINI** only has a built-in height of 60mm and is otherwise a master of tiniest.

The new **ECO-Skate® ROTOflex** and **ROTOflex XL** 360° skates can be converted into multifunction skate systems by combining, for example, alignment bars, steering bars and mountable turntables as well as locking pins. It can be used both as a classic rotational skate system with 360° rotation as well as fixed rear skates, steerable front units or so-called **EZ-GO** skate. The **EZ-GO** configuration, with the integrated turntable, will make changing direction even easier.



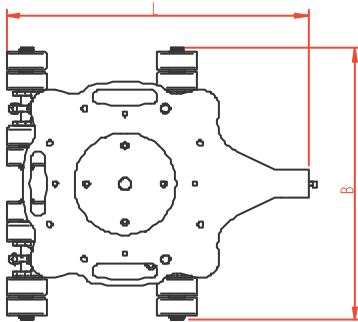
**Polyurethanrolle**  
Polyurethane wheel

11.140.20.25

ø 140 x 85 5.5 x 3.3

**ECO-Skate®**

XL, DUO XL, ROTO XL



ECO-Skate®

**Typ Type**

Artikelnummer	Part number
Traglast (kg)	Capacity (lbs)
Rollengröße (mm)	Wheel size (inch)
Anzahl der Rollen	Number of wheels
Auflagefläche (mm)	Load area (inch)
Maße (mm) <sup>L*BxH</sup>	
Dimensions (inch) <sup>L*BxH</sup>	
Gewicht (kg)	Weight (lbs)

**RF48**

10.048.04.41
4.800 10,560
Ø 85 x 43,5 3.3 x 1.7
16
Ø 220 8.6
650 x 585 x 110
25.6 x 23 x 4.3
44 96.8

**RF64**

10.064.04.41
6.400 14,090
Ø 85 x 43,5 3.3 x 1.7
20
Ø 220 8.6
829 x 786 x 110
32.6 x 31 x 4.3
64 141

**RFX10**

10.100.02.41
10.000 22,000
Ø 140 x 85 5.5 x 3.3
8
Ø 220 8.6
830 x 710 x 180
32,7 x 28 x 7.1
126 277

**Typ ohne Gummibelag**

**Type without rubber pad**

Artikelnummer	Part number
Maße (mm) <sup>L*BxH</sup>	

**RF48-G**

10.060.04.40
650 x 585 x 102
25.6 x 23 x 4

**RF64-G**

10.080.04.40
829 x 786 x 102
32.6 x 31 x 4

**RFX10-G**

10.120.02.40
830 x 710 x 172
32,7 x 28 x 6.8

L\* = Länge mit nach hinten überstehender Rolle  
L\* = Length including the back wheel



360° rotating skates  
now with  
more capacities,  
easier to steer,  
and multifunctional

The new **ECO-Skate®** ROTO 360° load moving skates impress in all series with the new narrow HTS nylon wheels and their ease when changing direction. The additional improved maneuverability is brought about by the optimized arrangement of the rollers on the frame of the system. The ratio of wheel to rotation axis is designed so that the steering operation can be done with significantly reduced horizontal forces.

In addition, the new **ECO-Skate®** ROTO MINI only has a built-in height of 60mm and is otherwise a master of tiniest.

The new **ECO-Skate®** ROTOflex and ROTOflex XL 360° skates can be converted into multifunction skate systems by combining, for example, alignment bars, steering bars and mountable turntables as well as locking pins. It can be used both as a classic rotational skate system with 360° rotation as well as fixed rear skates, steerable front units or so-called EZ-GO skate. The EZ-GO configuration, with the integrated turntable, will make changing direction even easier. All Skates are available without rubber pad. There are many extra options available.



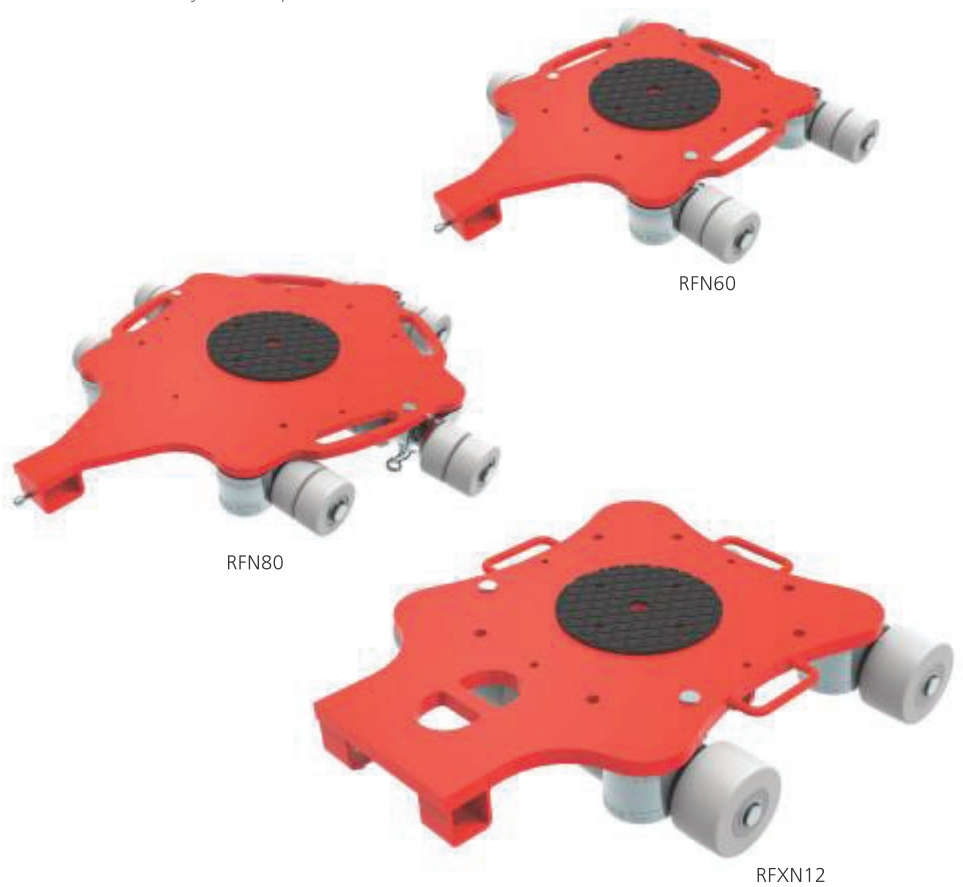
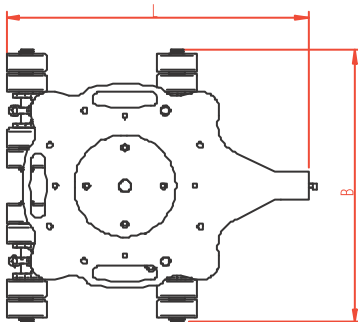
**Nylonrolle**  
Nylon wheel

11.140.10.25

ø 140 x 85 5.5 x 3.3

ECO-Skate®

XL, DUO XL, ROTO XL



ECO-Skate®

**Typ Type**

Artikelnummer	Part number
Traglast (kg)	Capacity (lbs)
Rollengröße (mm)	Wheel size (inch)
Anzahl der Rollen	Number of wheels
Auflagefläche (mm)	Load area (inch)
Maße (mm) <sup>L*BxH</sup>	
Dimensions (inch) <sup>L*BxH</sup>	
Gewicht (kg)	Weight (lbs)

**RFN60**

10.060.09.41
6.000 13,200
Ø 85 x 43,5 3.3 x 1.7
16
Ø 220 8.6
650 x 585 x 110
25.6 x 23 x 4.3
43 95

**RFN80**

10.080.09.41
8.000 17,600
Ø 85 x 43,5 3.3 x 1.7
20
Ø 220 8.6
829 x 786 x 110
32.6 x 31 x 4.3
59 130

**RFXN12**

10.120.03.41
12.000 26,400
Ø 140 x 85 5.5 x 3.3
8
Ø 220 8.6
830 x 710 x 180
32,7 x 28 x 7.1
120 264

**Typ ohne Gummibelag**

**Type without rubber pad**

Artikelnummer	Part number
Maße (mm) <sup>L*BxH</sup>	

**RFN60-G**

10.060.09.40
650 x 585 x 102
25.6 x 23 x 4

**RFN80-G**

10.080.09.40
829 x 786 x 102
32.6 x 31 x 4

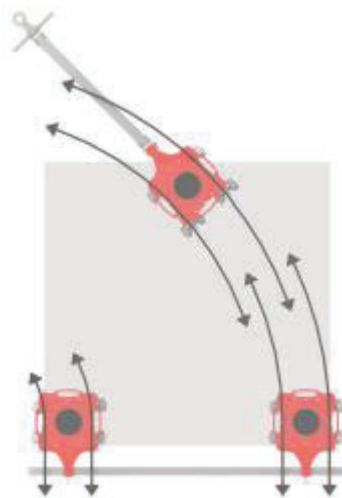
**RFXN12-G**

10.120.03.40
830 x 710 x 180
32,7 x 28 x 7.1

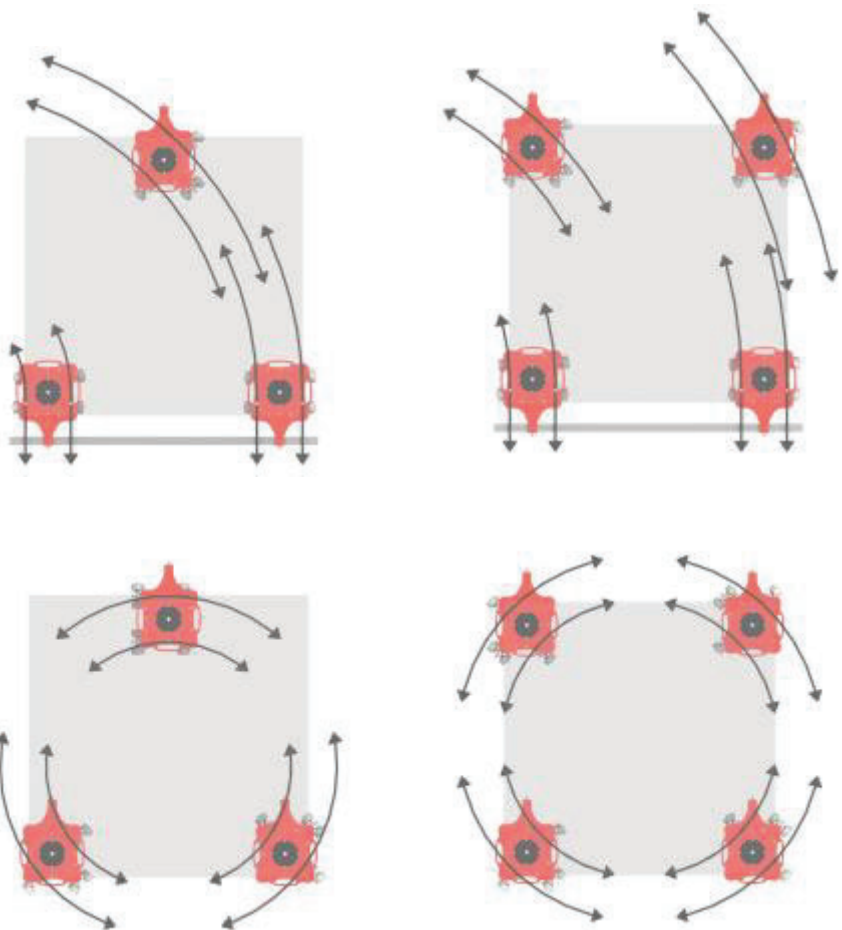


L\* = Länge mit nach hinten überstehender Rolle  
L\* = Length including the back wheel

## Fahrmöglichkeiten Driving possibilities



Mit Drehtelleroption  
With optional turn table



## Auflagen- / Drehtellersets Rubber pads and turn tables sets



### Typ Type

Artikelnummer Part number

Durchmesser (mm) Diameter (inch)

zusätzliche Höhe Additional height

Gewicht (kg) Weight (lbs)

### GAR

940.010.008

170 6.7

10 0.4

0,7 1.5

### DR-I1

940.010.006

170 6.7

37 1.45

2,1 4.6

### DR-I2

940.010.007

170 6.7

43 1.7

3,6 7.9

### DR-XL

940.010.009

170 6.7

43 1.7

4,2 9.2

## ROTO Adapter ROTO adapters



### Typ Type

Artikelnummer Part number

Lochabstand (mm) Distance holes (inch)

zusätzliche Höhe Additional height

Gewicht (kg) Weight (lbs)

### AP

940.010.001

165 6.5

8 0.3

2,2 4.8

### AP-IC

940.010.003

165 6.5

8/68 0.3/2.7

3,1 6.8

### DR-TLS

940.010.002

165 6.5

56/134 2.2/5.3

9 19.8

### P-M16

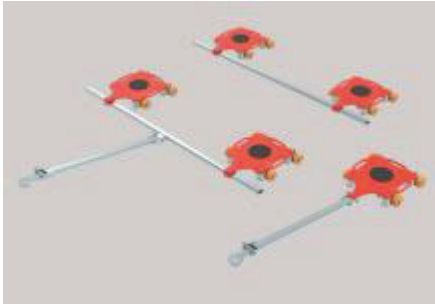
911.000.001

-

0/56 0/2.2

0,12 0.05

Weitere Ausführungsvarianten auf Anfrage, Lieferung inkl. Schrauben  
Further versions on request, delivery incl. screws



Varianten für Deichsel und/oder Verbindungsstange  
Variations of steering and/or alignment bar



Die neuen **ECO-Skate®** ROTO Rotationsfahrwerke erlauben dem Nutzer diese sehr individuell und flexibel einzusetzen. So können diese als klassisches Rotationsfahrwerk, mit Drei-, Vierpunkt- oder gar Multipunktauflage, verwendet werden. Eine entsprechend nötige Sicherung bei mehr als drei Fahrwerken ist über ein zentrales Loch oder mehrfach vorhandenen Gewindebohrungen in der Lastplatte möglich.

Ein einfaches bewegen der Last mit Hilfsmittel wird durch die Auswahl an verschiedenen Verbindungsstangen und Deichseln gewährleistet.

Multifunktional werden die **ECO-Skate®** ROTO Verfahrwerke durch die Möglichkeit der Aufnahme von Drehtellern oder diversen vorgefertigten Aufnahmesystemen z.B. für ISO-Container oder leeren Adapterplatten, die individuell an die Lastbedürfnisse angepaßt werden können.

The new **ECO-Skate®** ROTO 360° load moving skates allow the user to use them very individual and flexible. They can be used as classic 360° rotational skate system with three, four, or mulit positions, where as it is necessary for mare than three laod points to secure the load with the integrated holes or threads.

An easy movement of the load is done by a variety of handle bars and alignment bars. Due to the use of different attachments such as for ISO-Containers or empty plates to cumsomize the fitting, the **ECO-Skate®** ROTO 360° load moving skates become multifunctional and can be adopted to everyones special needs.

## Verbindungsstangen Alignment bars

ECO-Skate®



Typ Type	VI-20	VI-25	VI-30	VI-25A
Artikelnummer Part number	94.0620.920	94.0620.925	94.0620.930	94.0255.000
Länge (mm) Length (inch)	2.000 78.7	2.500 98.4	3.000 118.1	2.500 98.4
Aufnahme Deichsel Adapter pulling bar	Nein No	Nein No	Nein No	Ja Yes
Gewicht (kg) Weight (lbs)	6,8 15	8,5 18.7	10,2 22.4	8,5 18.7

Weitere Längen auf Anfrage Other lengths on request

## ROTO Deichselsets ROTO pulling bar sets



Typ Type	DR1	DR2	DR3	DRXL
Artikelnummer Part number	10.000.90.30	10.000.90.35	10.000.90.36	10.000.90.51
Länge (mm) Length (inch)	990 39	1.170 46	1.170 46	1.620 63.8
Gewicht (kg) Weight (lbs)	7 15.4	8,6 19	9,2 20.2	25 55

Weitere Längen auf Anfrage, Komplettsset inkl. Bolzen, Sicherungsstift und ROTO Adapter  
Other lengths on request, complete set inkl. pins, safety pin and ROTO adapter