

## Permanentmagnet modell FX-C | Kapacitet 175kg, 250kg & 450kg

FX-C lyftmagneten för runda arbetsstycken

### STYRKOR

- Endast 90° rörelse för att aktivera/avaktivera
- Stor smidd lyftögla
- Hög prestanda i kompakt design
- Snabb och användarvänlig
- Mycket kraftig spak
- Ingen risk att spaken slår tillbaka
- Ökad säkerhet genom enkel användning
- Tillverkad i Tyskland
- Ansvarsförsäkring genom tyskt försäkringsbolag
- Flerspråkig dokumentation
- Miljövänlig och säker
- 3 års garanti
- Möjlighet till CAD data
- Säkerhetsdokument



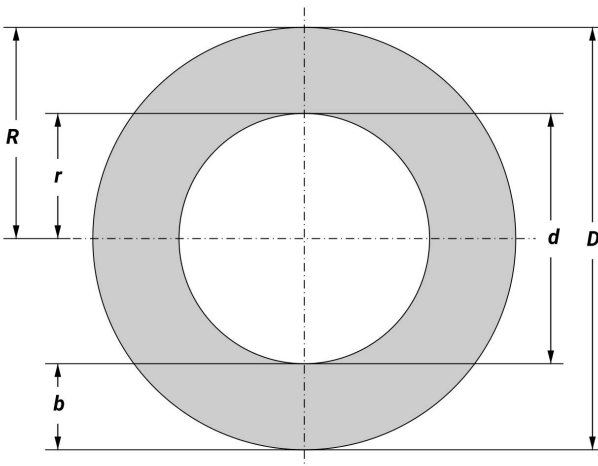
Getinggränd 2 · 275 39 SJÖBO | Bronsyxegatan 9B · 213 75 MALMÖ

Växel 010 – 188 22 00 | WWW.INTERLIFT.SE

VÄND DIG MED FÖRTROENDE TILL INTERLIFT AB -  
ETT STARKT VAL NÄR DET GÄLLER LYFT- OCH MATERIALHANTERING

Specifikationerna i tabellen längst ner på denna sida gäller vid full kontakt på arbetsstycket, alltså då hela det gråmarkerade området i bilden nedan täcks av magneten. I de fall då mindre del av ytan täcks får man beräkna kapaciteten. Beräkna kontaktytan i cm<sup>2</sup> och multiplicera med 3,5kg.

### Exempel beräkning av ringar

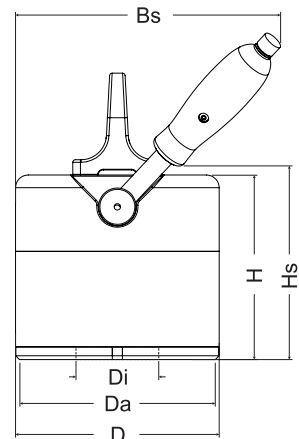


Ringens kontaktyta (gråmarkerad): 40cm<sup>2</sup>  
 $40\text{cm}^2 \times 3,5\text{kg/cm}^2 = 140\text{kg}$

D=140mm  
 d=120mm



FX-C250



### Teknisk data modell FX-C

Modell	Produktnummer	Dimensioner (mm)					Kapacitet från godstjocklek (mm)	Kapacitet (kg)	Kapacitet/cm <sup>2</sup> kontaktyta (kg)	Egenvikt (kg)
		D	Da-Di	H	Hs	Bs				
FX-C 175	1101 0157	120	114-40	130	138	185	10	175	3,5	10
FX-C 250	1101 0257	160	152-65	145	153	210	12	250	3,5	14
FX-C 450	1101 0507	250	240-100	155	168	275	15	450	3,5	23