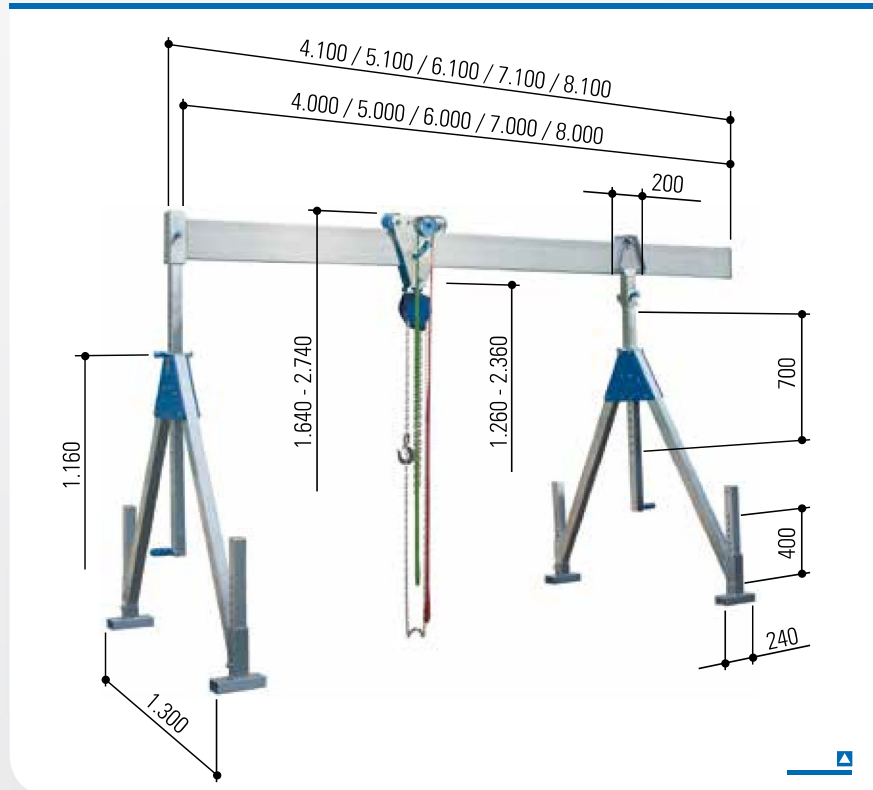
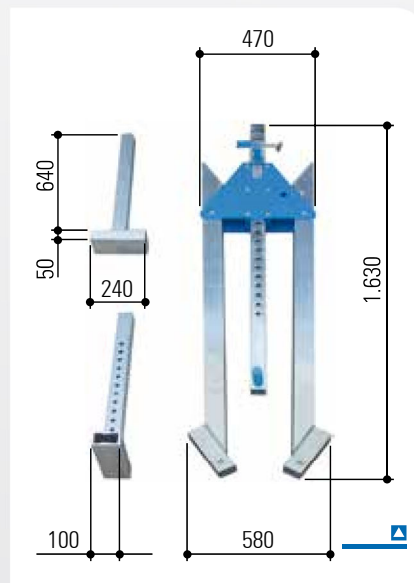




## Portalkran i aluminium, stationärt utförande, liten



med hopfällbara sidoställ  
inkl. fixerbar lyftvagn  
inkl. integrerat  
horisontalreglage



### Tillbehör

- ▣ Väggekonsol .....sida 78
- ▣ Underrede .....sida 79
- ▣ Transportvagn .....sida 80
- ▣ Lyftblock .....sida 81
- ▣ Elektrisk kättingtelfer .....sida 82
- ▣ Kabelföring/  
strömtillförsel .....sida 83
- ▣ omslutande rem .....sida 84
- ▣ Handtelfer .....sida 84
- ▣ Utliggnings sidoställ .....sida 85
- ▣ Emballage- och  
transportbox .....sida 86

### Varianter

- ▣ del- eller insticksbar  
aluminiumbalk .....sida 13

hopfällt sidoställ



### Tekniska data

Art.nr.		1311040	1311050	1311060	1311070	1311080	1311540	1311550	1311560
Lyftkapacitet	kg	1.000	1.000	1.000	1.000	1.000	1.500	1.500	1.500
Balklängd	mm	4.000	5.000	6.000	7.000	8.000	4.000	5.000	6.000
Balkstöd	mm	61 x 61	61 x 61	61 x 61	61 x 61	61 x 61	61 x 61	61 x 61	61 x 61
Balkprofil	mm	200 x 50	200 x 50	220 x 60	220 x 60	220 x 60*	220 x 60	220 x 60*	220 x 60*
Balkfäste		eina sidan: hylsa 82 x 82 mm, 270 mm lång, andra sidan: ändlist							
Totalvikt	kg	91	103	117	126	167	99	128	141
Aluminiumbalk	kg	31	43	57	66	107	39	68	81
Sidoställ	kg	2 x 24	2 x 24	2 x 24	2 x 24	2 x 24	2 x 24	2 x 24	2 x 24
Lyftvagn	kg	8	8	8	8	8	8	8	8
Horisontalreglage	kg	4	4	4	4	4	4	4	4

\* med extra förstärkta väggar (på insidan)

För en översikt över dessa portalkranar, se sida 9.



## del- eller insticksbar aluminiumbalk



### Artikelnumret består av följande delar:

**Ny portalkran i aluminium:** standardkranens artikelnummer (se sidorna 8 till 12) -10

#### Exempel:

Portalkran i aluminium, stationärt utförande, medium, lyftkapacitet 1.000 kg

- ▣ med "standard" aluminiumbalk, balklängd 4.000 mm: art.nr 1321040
- ▣ med "del- eller insticksbar" aluminiumbalk, balklängd 4.000 mm: art.nr. 1321040-10

### Den del- eller insticksbara aluminiumbalken!

Den här nyheten är en konsekvent vidareutveckling av vårt omfattande kransortiment samt tillbehör. Genom vårt anspråk om en ständigt optimering erbjuder vi från idag en del- eller insticksbar aluminiumbalken.

### Innovation för våra kunder

Snabbhet, innovationskraft och optimism vill vi reagera på dina önskemål och även i framtiden förse dig med högkvalitativa artiklar.

Då vi redan kan erbjuda en hopfällbar variant av sidoställen till portalkranen i aluminium har vi nu även tagit upp en delbar variant av den längsta och mest skrymmande komponenten – den del- eller insticksbara aluminiumbalk.

De två balkdelarna kan i sin tur även användas som separata aluminiumbalkar.

### Spara ännu mer plats

- ▣ Skaffa dig en komplett portalkran i aluminium inklusive en del- eller insticksbar aluminium balk.
- ▣ Modernisera din redan förefintliga portalkran i aluminium.

**Den här del- eller insticksbara aluminiumbalken passar för de portalkranar i aluminium som visas på sidorna 8 till 12.**