

PVD

Aluminium Davit

EN795:2012 Typ B CEN/TS
16415:2013

 Godkänd
för 2 personer

5 Jib Roller
PVD000-005-000

3 Jib
PVD000-003-000

6 Brace Link
PVD000-006-000

7 Brace
PVD000-007-000

4 Main Link
PVD000-004-000

1 Vertical Pillar
PVD000-001-000

2 Floor Bracket
PVD000-002-000



Portalkran PVD är godkänd enl. EN795/B och dokumentation TS16415/B. Godkänd för 2 personer. Tillverkad av förstärkt aluminium.

Kranen består av separata delar som inte överstiger en total vikt på **25 kg**. Delarna monteras ihop utan verktyg säkras med ringsprintar.

Kranen består av följande komponenter:

- 1) PVD000-001-000** – Vertical Pole 1.5m (11,5 kg)
- 2) PVD000-002-000** – Floor Bracket (7,10 kg)
- 3) PVD000-003-000** – Jib (5,4 kg)
- 4) PVD000-004-000** – Main Link (4,0 kg)
- 5) PVD000-005-000** – Jib Roller roll (0,4 kg)
- 6) PVD000-006-000** – Brace Link (2,1 kg)
- 7) PVD000-007-001** – Brace (1,2 kg)

Teknisk information

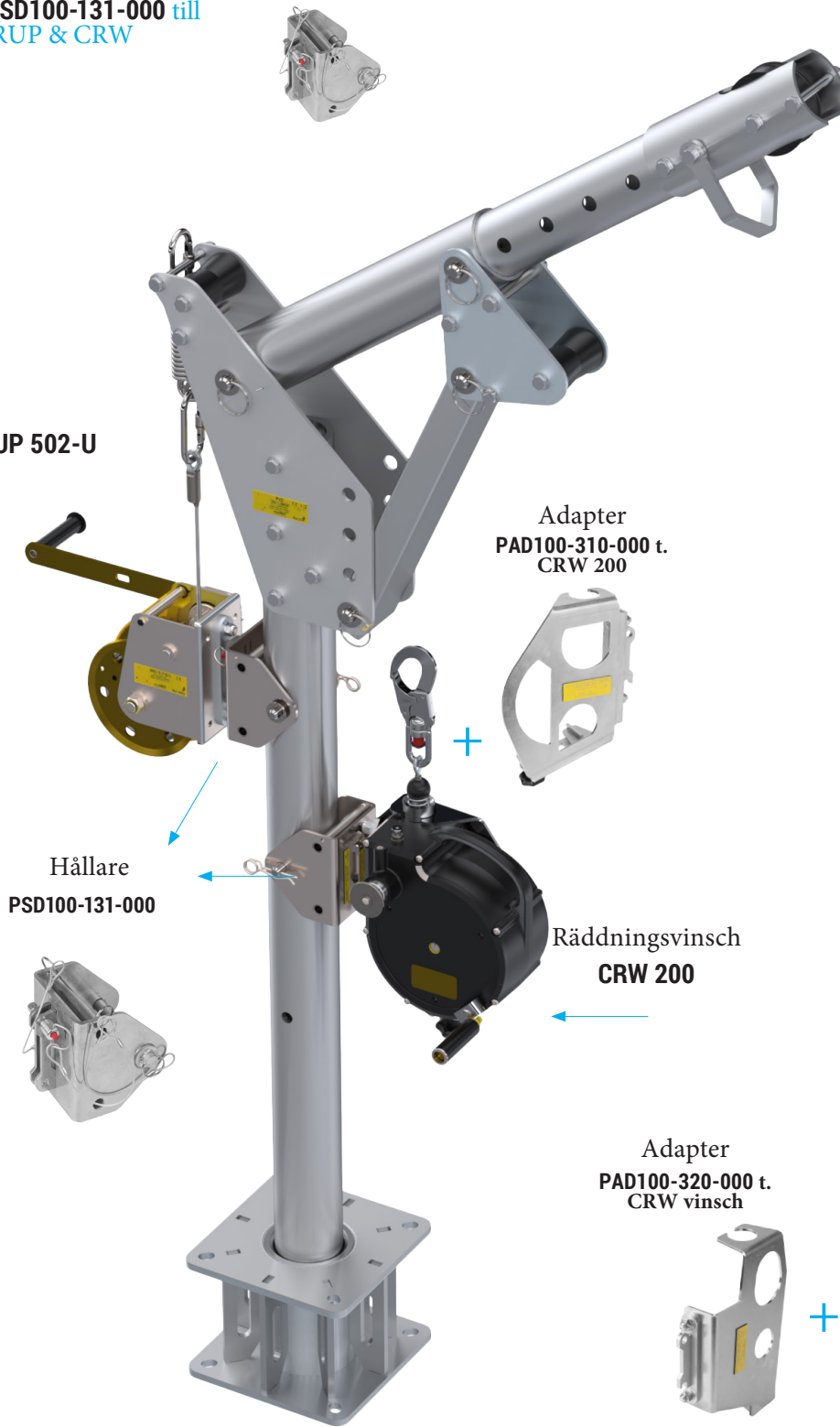
Statisk styrka	min. 13 kN
Material:	förstärkt aluminium
Vikt:	31,7 kg



TILLBEHÖR

Hållare PSD100-131-000 till vinschar RUP & CRW

Vinsch RUP 502-U



Vinsch 230 V
RUP 504



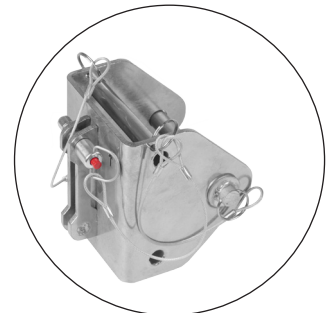
Vinsch
RUP505-U



Räddningsvinsch
CRW 300

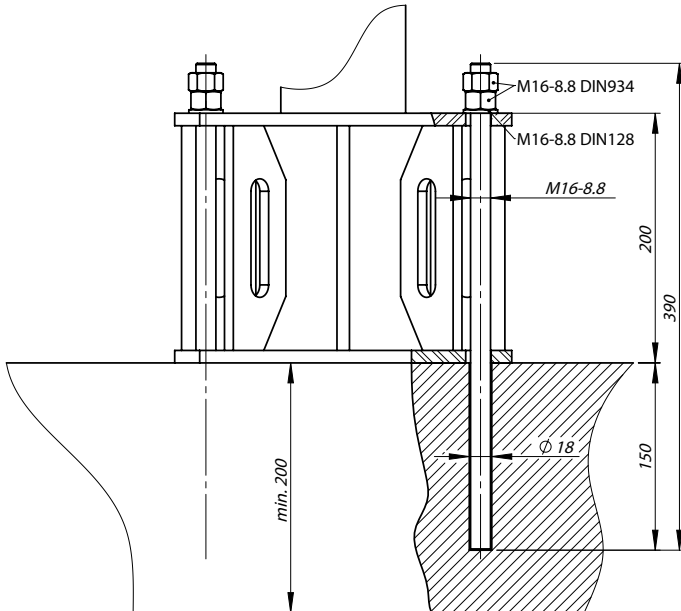


Hållare
PSD100-131-000

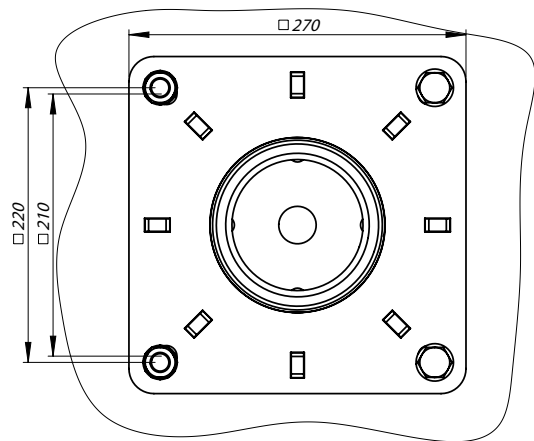
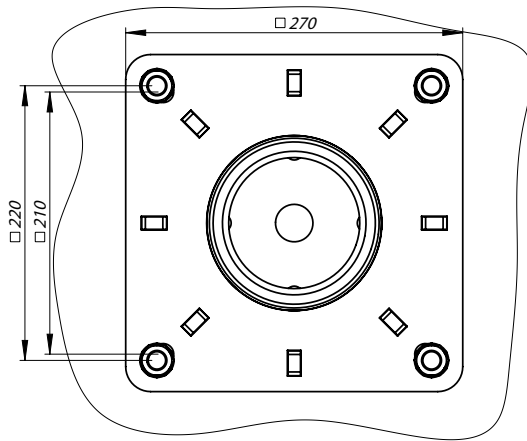
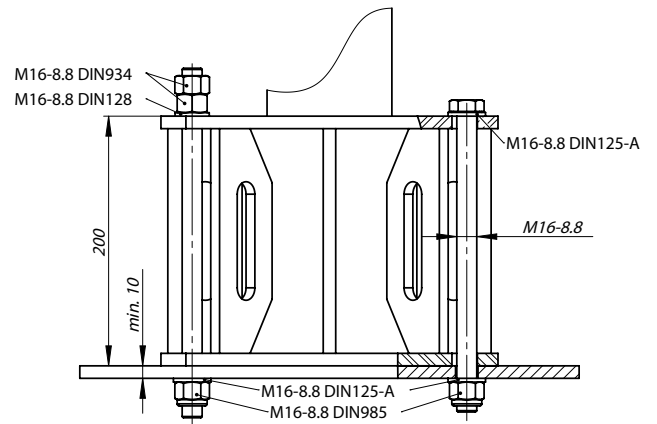




Montering på betong golv/
fundament



Montering på stål
konstruktioner



Hållaren förankras med expander alt. kemiska ankare:

HSA M 16, HST M16, HSR M 16 (Hilti)

HIT-HY-170/HAS M 16 (Hilti)

Hållaren förankras mot stålkonstruktion skall bultar M 16
kvalité 8.8 användas. Ytbehandling skall vara varmförzinkat.
Bricka och låsmutter skall appliceras.



DIMENSIONER

