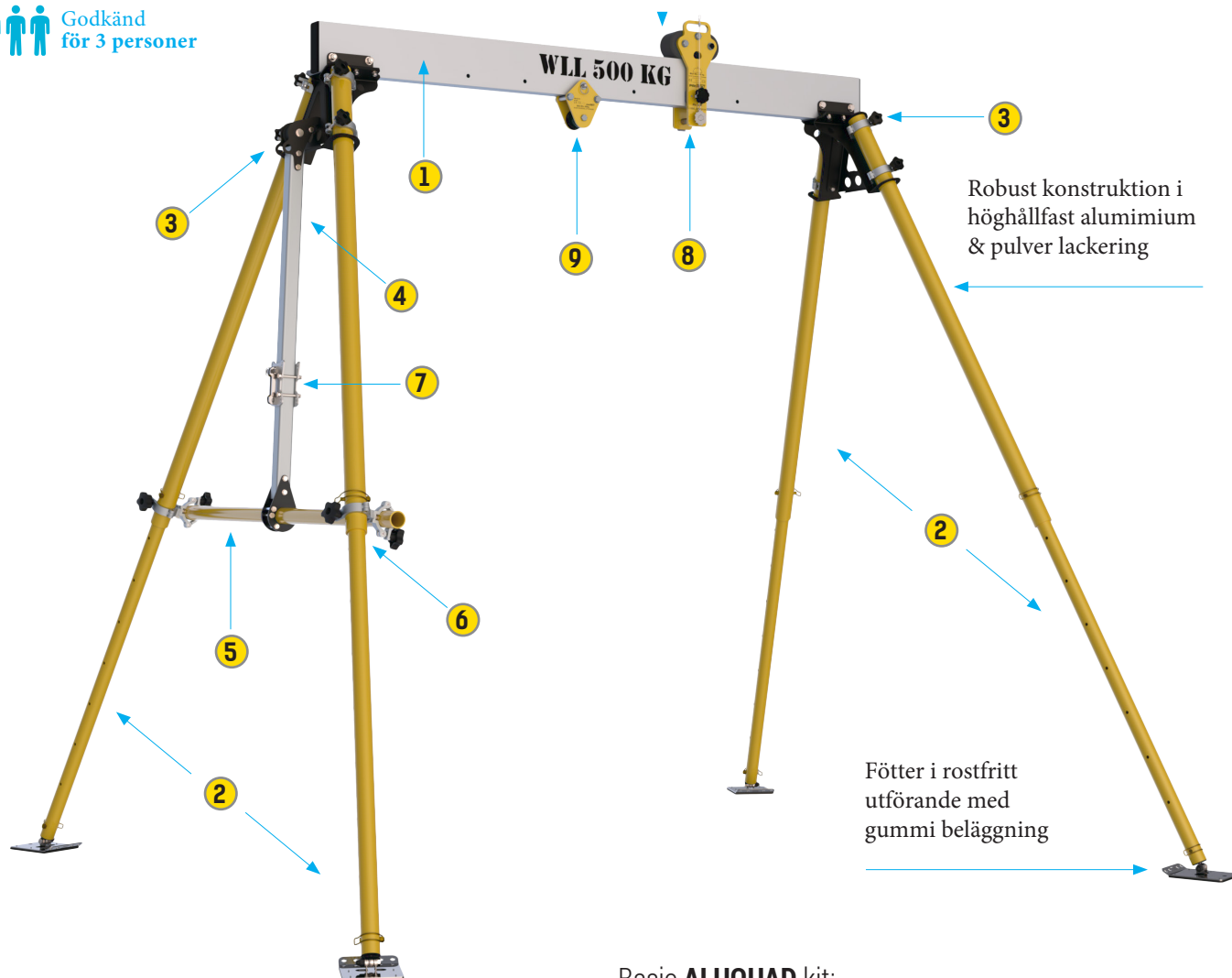


EN795:2012 Typ B  
CEN/TS 16415 Typ B

 Godkänd  
för 3 personer



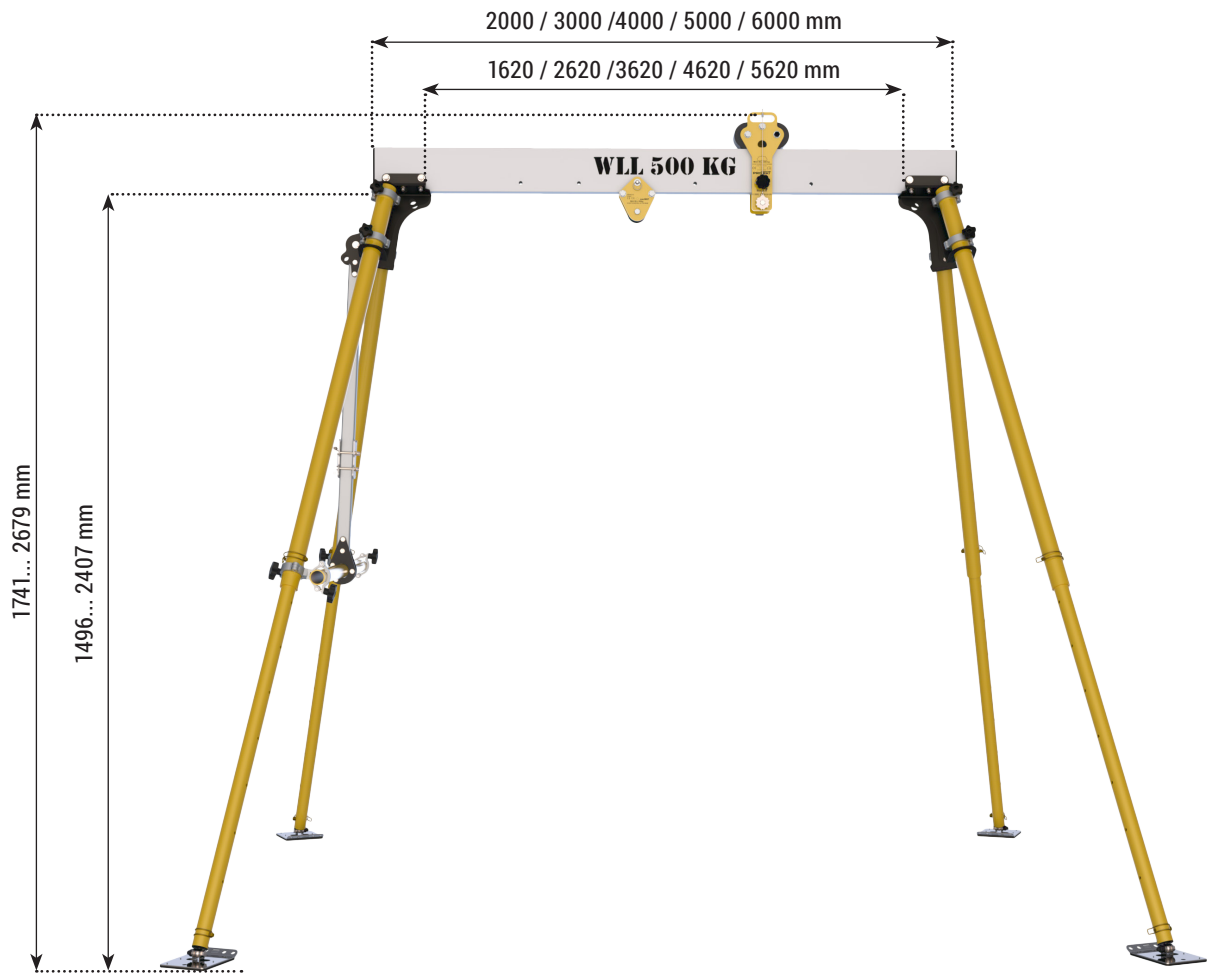
Basic **ALUQUAD** kit:

- enkel konstruktion
- godkänd för 3 personer
- evakuering max. 140 kg
- material lyft max. 500 kg
- egenvikt 57 kg (avser 2 m balk)

- 1) RX225-BEAM-xxx – xxx cm balk- 1st
- 2) RX225-005-000 – teleskoperande ben 1,5m m.fötter- 4 st.
- 3) RX225-006-000 – förbindnings punkt- 2 st
- 4) RX225-007-000 – vinsch fäste- 1 st
- 5) RX225-007-002 – vinsch fäste - tvärstag- 1 st
- 6) SPC002 - svivlande förankringspunkt- 2 st.
- 7) RX225-008-000 – vinsch fäste RX225-UB- 1 st.
- 8) KSB100-350-000 – löpvagn KSB100-350-000 (för last).
- 9) KSB100-310 - brytblock KSB 100-310.(för fallskydd)



# Aluminum quadropod **ALUQUAD**



**ALUQUAD** med sin låga egenvikt och mång funktionell användbar bockkran som är godkänd enl. EN795B & TS 16415/B och som lyft enl. maskin direktivet 2006/42.

Balk längder finns fr. 2 m till 6 m.



KSB100-350-000



KSB100-310